

Hole for "Masonry Walls or Cement Walls"
 Hole for "Stud Walls"

1 **Masonry Walls or Cement Walls**

2

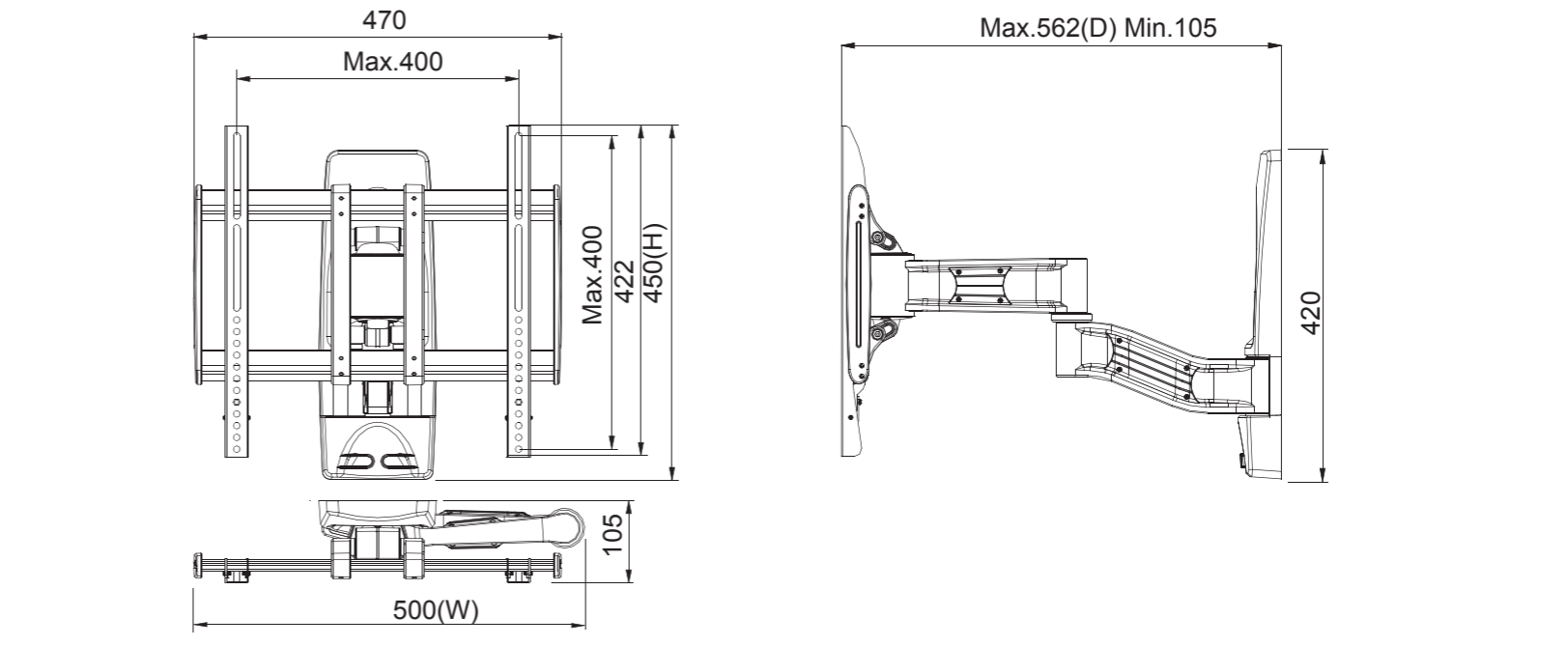
3

4

5 Lock Up

6

外觀尺寸圖(單位:公厘) / Physical Dimensions (mm) / Außenabmessungen (mm) / Dimensions externes (mm) / Dimensiones exteriores (mm) / Dimensioni esterne (mm) / Dimensões físicas (milímetros) / Parametry Fizyczne (Milimetrach) / Физические размеры (миллиметры) / Utsidedimensioner (mm)



Cable Management

Tilt Torque Adjust

Swivel Torque Adjust