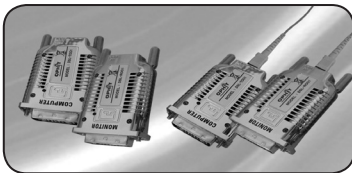


DDL/DSL User's Manual

DDL/DSL Installation Guide
DDL/DSL マニュアル
Benutzerhandbuch DDL/DSL
DDL/DSL 사용설명서

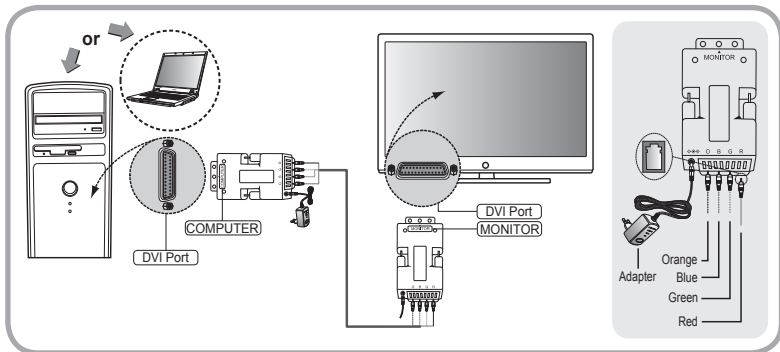


DDL/DSL Installation Guide

● Connection (DDL)

This product is composed of a transmitter and a receiver. The transmitter should be connected to the computer DVI port, whereas the receiver should be connected to the DVI port of the digital display. On top of that this product is designed to connect with 4 channels standard optical cable of LC TYPE in between transmitter and receiver.

As marked R, G, B, O, **please connect "R" to the red color optical cable, "G" to the green one, "B" to the blue one and "O" to the orange one.**

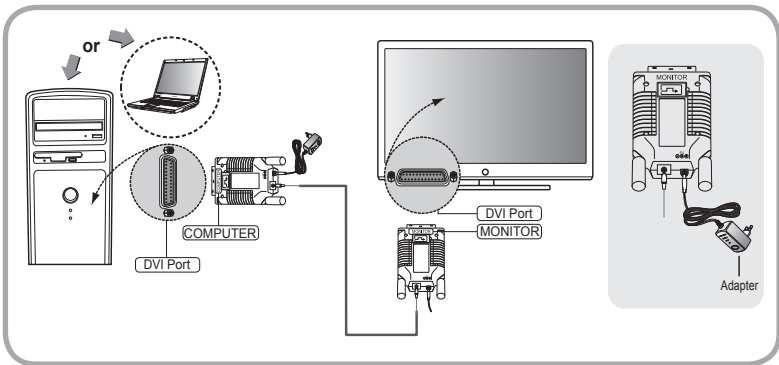


● Contact us (OPHIT USA)

Foreseeson Custom Displays, Inc.
2210E. Winston Road Anaheim, CA 92806
Tel : 714-300-0540, Fax : 714-300-0546, e-mail : eng@foreseesonusa.com

● Connection (DSL)

This product is composed of a transmitter and a receiver. The transmitter should be connected to the computer DVI port, whereas the receiver should be connected to the DVI port of the digital display. On top of that this product is designed to connect with 1 channel standard optical cable of SC TYPE in between transmitter and receiver.



DDL/DSL Installation Guide

● Self EDID Detecting

You can change factory setting of resolution due to connect other monitors as following orders.

1. Power on your display.
2. Connect transmitter to the DVI of display.
3. Plug DC power in to the transmitter.
4. Check if LED blinks rapidly for a few seconds. EDID is well acknowledged once the blinking stops.
5. Connect transmitter to the PC and receiver to the display. Then please plug the DC power in to the receiver.
6. Connect the optical fiber between transmitter and receiver. Using multimode optical fiber is a must.
7. Restart your computer.

※ If transmitter's power LED doesn't light up, please plug the DC power adapter for transmitter.

● Caution

Use the DC adapter (5V, 2A) included in the product for the receiver, which is connected to the monitor and requires the external power supply. The transmitter connect-ed to the computer normally used the computer power. Therefore, no external DC adapter is required except some computers with the special specification. In this case, use the external DC adapter used for the receiver.

(Connect transmitter to adapter only in case of either insufficient internal power or no power from computer. Double power supplying may cause damages to the product.)

● FCC

This device complies with part 15 of the FCC rules.

Operation is subject to the following two condition :(1)

This device may not cause harmful interface, and(2) this device must accept any interface received, including interface that may cause undesired operation.

CAUTION: Any changes or modification in construction of this device which are not expressly approved by the party responsible for compliance could void the user's authority to operate the equipment.

● DDL

Invisible Laser Radiation
Do not view directly with Optical instrument
CLASS 1 Laser product
Wave length 830-860 nm
Maximum Power per Channel 1mW

● DSL

Invisible Laser Radiation
Do not view directly with Optical instruments
CLASS 1M Laser product
IEC 60825-1:1993 + A1:1997 + A2:2001

● Troubleshooting

Screen is not displayed.	<ul style="list-style-type: none"> - Check if the PC power is on. - Check if connection to the computer and the monitor are correct. - Turn the PC power off and on again.
Noise is shown on the screen.	<ul style="list-style-type: none"> -Check the DVI connection. -Check the display resolution.

- If the malfunction is not fixed by the above measures, please contact with the A/S center.

DDL/DSL Installation Guide

● Precautions for safety

Make sure to comply with precautions to prevent danger and damage on the property through proper usage product.



Warning

If precautions are ignored, if may incur decrease or serious injury.



Caution

If precautions are ignored, if may incur decrease or serious injury.

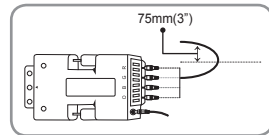
● Warnings ⚠

1. Do not plug in several power cords. It can cause overheating and a fire.
2. Do not bend the power cord by force, or do not put heavy object on the power cord to prevent breakdown. It can cause a fire.
3. Do not touch the power plug with wet hands. You may be struck by electricity.
4. Insert the power plug firmly to avoid shaking. If not inserted firmly, It can cause a fire.
5. Do not disassemble, repair or modify. It can cause a fire and an injury by electrical shock due to abnormal operation.
6. Do not insert a metallic material (hair pin or ironware) or combustible foreign object (match, paper and so on) into the terminal hole, or drop the terminal. It may cause a fire and an injury by electrical shock,
7. Do not put vase, flowerpot, cup, cosmetics, medicines and container filled with water near the product. It may cause a fire and an injury by electrical shock, or injury by dropping.
8. Stay away from the direct sunlight and the heat source like the heater. It may cause a fire.
9. Do not spray water on the product. It may cause a fire and an injury by electrical shock. Scrub the product surface softly with a dry towel.
10. Use the DC power adapter with correct specification. It may cause a fire.

● Cautions ⚠

1. Do not put the heavy object on top of the product. It may cause malfunction.
2. Put the product in the even and stable location. If the product falls down or dropped, It may cause an injury and malfunction.
3. Stay away from the place with too high temperature (over 50°C) and too low temperature (under 0°C), or the high humidity. It may cause a fire and an injury by electrical shock.
4. **Do not twist or pull by force the both ends of the optical cable. It can cause malfunction**

(Minimum bending diameter: 75mm)



Warranty



- We, OPHIT hereby warrant the final purchase of our product as follows.
- In the case of troubles on our products, please contact the shop purchased.

Name of products		Name of Model	
Date Purchased	Day Month Year	Serial No.	
Shop purchased			

One year limited warranty

Our customers have right to be served with free of charge when there is trouble in this product during 1(one) year from the day purchased.

Out of warranty services

When you request services (in the case of non manufacturing defects but the troubles by misusage), may served with charge as follows.

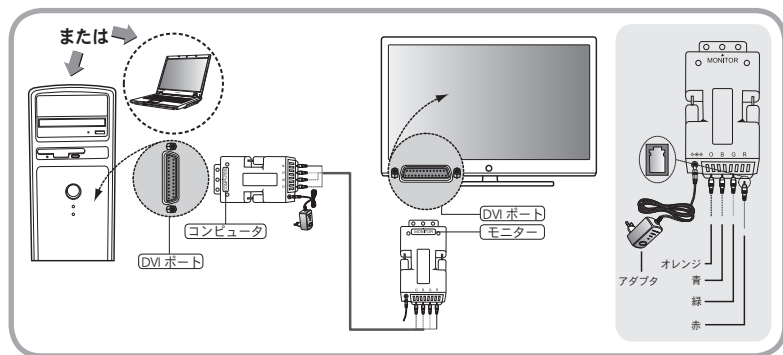
- defects of products caused by accident, disaster
- damages of products caused by the customer's carelessness or mistaken application
- damages of products caused by the application of the parts or products not supplied or sold by our company
- damages of products and related defects caused by not our staff or the men or group not nominated by us for services.

The interchanged parts and products for maintenance services shall be replaced as new parts and products operating normally, and the inter-changed parts and products shall be subjected to our company.

DDL/DSLマニュアル

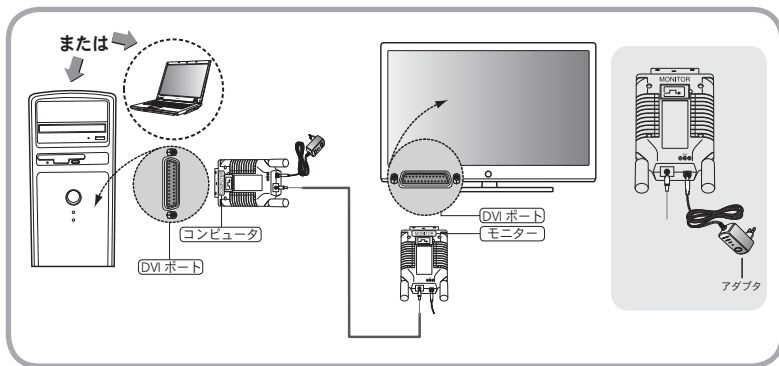
● 接続 (DDL)

この製品は送信部と受信部で構成されています。送信部はコンピューターのDVIポートに接続し、受信部はデジタルディスプレイのDVIポートに接続します。さらにこの製品は送信部と受信部の間にLCタイプの4チャンネルの標準光ケーブルを繋げるように設計されています。製品の表にR,G,B,Oに表記されている通りに Rは赤色、Gは緑色、Bは青色、Oはオレンジ色の光ケーブルを接続してください。



● 接続 (DSL)

この製品は送信部と受信部で構成されています。送信部はコンピューターのDVIポートに接続し、受信部はデジタルディスプレイのDVIポートに接続します。さらにこの製品は送信部と受信部の間にSCタイプの1チャンネルの標準光ケーブルを繋げるように設計されています。



DDL/DSLマニュアル

● 解像度変更

本製品の使用中、モニター交換などのため、在庫時設定されている解像度から解像度の変更が必要な場合、次のような手順で解像度を変更し、新たなモニターに繋いで使用することが可能です。

1. ディスプレイ機器の電源を入れます。
2. 送信部をディスプレイ機器のDVIポートに接続します。
3. 送信部にDCアダプターの接続し、電源を入れます。
4. LEDの光が速やかに数秒間点滅するか確認します。LEDの光の点滅が止まると正常にモニターの解像度情報を認識した意味であります。
5. 送信部はコンピューターに接続し、受信部はディスプレイ機器に接続します。この際、受信部にDCアダプターを繋いでください。
6. 送信部と受信部の間に光ケーブルを繋いでください。この際、必ず指定のマルチモードファイバーをご使用ください。
7. コンピューターを再起動してください。

※ 送信部のパワーLEDが点灯しない場合には送信部側にもDCアダプターを繋いでください。

● 注意

モニターに繋げる受信部は外部電源の供給が必要であり、必ず付属のDCアダプター（5V、2A）を繋いでください。

コンピューターに接続する送信部は通常コンピューターから供給される内部電力を使用可能であり、外部DCアダプターは使用しなくても動作するが一部特殊使様のコンピューターは電源出力をしない場合もあります。この場合、受信部側のDCアダプターと同じ仕様のDCアダプターをお繋げください。

（送信部はコンピューターからの電源未出力及び不足時のみDCアダプターを繋げてください。一重給電は製品の異常発生の原因になります。）

● FCC

This device complies with part 15 of the FCC rules.

Operation is subject to the following two condition :(1)

This device may not cause harmful interface, and(2) this device must accept any interface received, including interface that may cause undesired operation.

CAUTION: Any changes or modification in construction of this device which are not expressly approved by the party responsible for compliance could void the user's authority to operate the equipment.

● DDL

Invisible Laser Radiation
Do not view directly with Optical instrument
CLASS 1 Laser product
Wave length 830-860 nm
Maximum Power per Channel 1mW

● DSL

Invisible Laser Radiation
Do not view directly with Optical instruments
CLASS 1M Laser product
IEC 60825-1:1993 + A1:1997 + A2:2001

●トラブルシューティング



画面が表示されない場合	<ul style="list-style-type: none"> - パソコンの電源を確認して下さい。 - コンピュータとモニタを分けて正確に接続されているかを確認して下さい。 - パソコンの電源をOFFしてからもう一度ONして下さい。
画面にノイズが生じる場合	<ul style="list-style-type: none"> - DVIコネクターの連結をご確認ください。 - 解像度を再確認してください。

- 上記のような措置を取っても問題が続く場合は、A/Sセンタにお問い合わせください。

DDL/DSLマニュアル

● 安全上の注意事項

製品を正しく使用して危険や財産上の被害を防ぐための内容であるので必ずお守りください。

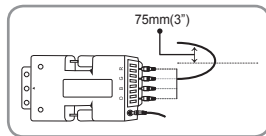
- 警告**  指示事項の違反時に人が死亡したり、重傷を負う可能性が予想される内容です。
- 注意**  指示事項の違反時に人が負傷したり、物的な損害の賠償が予想される内容です。

● 警告

1. 電源プラグを同時に複数個差し込んで使用しないでください。異常発熱や火災の原因になります。
2. 電源コードを強引に曲げたり、または重いものに押されて破損されないように注意してください。火災の原因になります。
3. 電源プラグは水気のない手でお取扱ください。感電の原因になります。
4. 電源プラグが揺れないように確実に差し込んでください。接続が不完全な場合は火災の原因になります。
5. 分解、修理、改造は絶対行わないでください。異常動作により火災、感電傷害の危険があります。
6. 端子の穴などに金属類（ヘアピンや鉄類など）や燃えやすい異物（マッチや紙など）を入れたり、落とさないでください。火災や感電の原因になります。
7. 製品の上に花瓶や植木鉢、コップ、化粧品、薬品、水などが入っている容器を置かないでください。火災や感電、落下による負傷の原因になります。
8. 直射光線の当たる場所や暖房器具などのように熱の出る場所を避けてください。火災の危険があります。
9. 清掃時には製品の表面に直接水を振りまかないでください。火災や感電の原因になります。製品の表面は乾いた布で軽く拭いてください。
10. 必ず定格のDC Power adapterをご使用ください。火災の可能性あります。

● 注意

1. 重いものを置かないでください。故障の原因になります。
2. 平らで安定した場所に設置してください。製品が倒れたり、落ちた場合は、傷害や故障の原因になります。
3. 温度の高い所（50℃以上）や低い所（0℃以下）、湿気の高い所には設置しないでください。火災や感電の原因になります。
4. 光ケーブルの両端を曲げたり、おったり、または力を入れて引っ張ると故障の原因になるので、絶対行わないでください。（最小の曲げ半径：75mm）。



- OPHITでは当社の製品の購入に対して 以下のように保証いたします。
- 使用時に問題が発生した場合は製品の 購入先にお問い合わせください。

製品名		モデル名	
購入日	年 月 日	製品の 一 連番号	
購入先			

1年制限の保障

購入日から1年以内に製品に不良が発生した場合は無償でサービスいたします。

保証例外事項

次のように(製造時の欠陥ではなく、使用時の誤りによる欠陥が発生した場合)サービスを要請すれば、サービスを受けることも可能です。

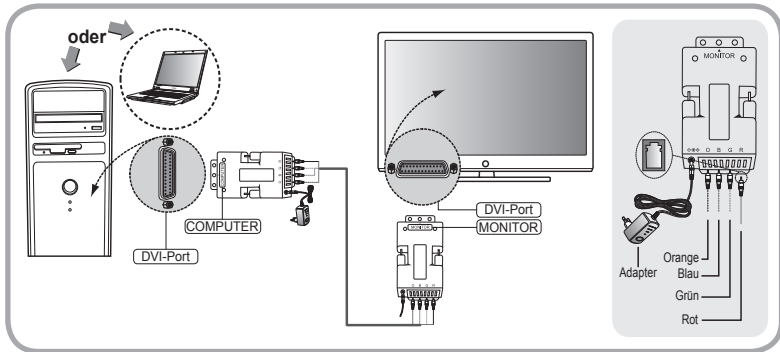
- 事故、天災地変による製品の欠陥
- 顧客の不注意や誤った製品の使用による製品の欠陥
- 当社が提供したり、販売していない製品または部品の使用による製品の欠陥
- 顧客サービスのために当社が指定して職員や社員、サービスチームを通さないで発生した製品の損傷及び関連欠陥

維持管理サービスのため交換する部品や製品は、正常に作動している新しい製品や部品を使い、交換製品は当社の承認を得なければなりません。

Benutzerhandbuch DDL/DSL

● Anschluss (DDL)

Dieses Gerät besteht aus einem Sender und einem Empfänger. Der Sender muss an den DVI-Port des Computers angeschlossen werden, wohingegen der Empfänger an den DVI-Port der digitalen Anzeige angeschlossen werden muss. Obendrein ist dieses Gerät für den Anschluss eines standardmäßigen 4-Kanal-Lichtwellenleiterkabels vom Typ LC zwischen Sender und Empfänger konstruiert. Schließen Sie bitte, entsprechend der Kennzeichnung R, G, B, O, **“R” an das rote Lichtwellenleiterkabel, “G” an das grüne, “B” an das blaue und “O” an das orange an.**

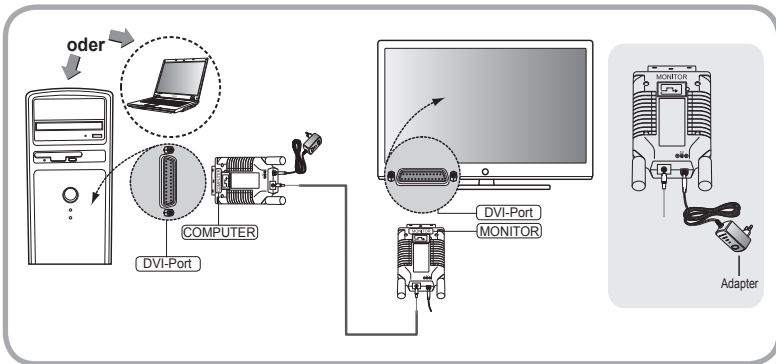


● Contact us (OPHIT EUROPE)

Foreseeson GmbH
Benzstr. 9, 61352 Bad Homburg, Germany
Tel : 49-6172-185310-10, Fax : 49-6172-185310-11, e-mail : jasonkwon@foreseeson.de

● Anschluss (DSL)

Dieses Gerät besteht aus einem Sender und einem Empfänger. Der Sender muss an den DVI-Port des Computers angeschlossen werden, wohingegen der Empfänger an den DVI-Port der digitalen Anzeige angeschlossen werden muss. Obendrein ist dieses Gerät für den Anschluss eines standardmäßigen 1-Kanal-Lichtwellenleiterkabels vom Typ LC zwischen Sender und Empfänger konstruiert.



Benutzerhandbuch DDL/DSL

● EDID Selbsterfassung

Sie können die werkseitige Einstellung der Auflösung ändern, um andere Monitore gemäß folgender Reihenfolge anzuschließen.

1. Schalten Sie Ihr Display ein.
 2. Schließen Sie den Sender an die DVI des Displays an.
 3. Schließen Sie den Sender an den Gleichstrom an.
 4. Prüfen Sie, ob die LED-Anzeige einige Sekunden schnell blinkt. EDID wird bestätigt, sobald das Blinken stoppt.
 5. Schließen Sie den Sender an den PC und den Empfänger an das Display an. Schließen Sie dann bitte den Empfänger an den Gleichstrom an.
 6. Schließen Sie den Lichtwellenleiter zwischen Sender und Empfänger an. Die Verwendung eines Mehrmodellichtwellenleiters ist vorgeschrieben.
 7. Starten Sie Ihren Computer erneut.
- ※ Schließen Sie bitte den Gleichstrom-Netzadapter für den Sender an, sollte die Netz-LED des Senders nicht aufleuchten.

● Vorsicht

Verwenden Sie den im Gerät für den Empfänger enthaltenen Gleichstrom-Adapter (5V, 2A), der an den Monitor angeschlossen wird und eine externe Stromquelle benötigt. Der an den Computer angeschlossene Sender nutzt normalerweise die Computerleistung. Deshalb ist kein externer Gleichstrom-Adapter erforderlich, ausgenommen bei einigen Computern mit spezieller Spezifikation. Verwenden Sie in diesem Fall den externen Gleichstrom-Adapter, der für den Empfänger vorgesehen ist. (Schließen Sie den Sender nur an den Adapter an, wenn entweder unzureichende interne Leistung oder keine Leistung vom Computer vorhanden ist. Eine doppelte Leistungsverorgung kann Schäden am Gerät verursachen.)

● FCC

This device complies with part 15 of the FCC rules.

Operation is subject to the following two condition :(1)

This device may not cause harmful interface, and(2) this device must accept any interface received, including interface that may cause undesired operation.

CAUTION: Any changes or modification in construction of this device which are not expressly approved by the party responsible for compliance could void the user's authority to operate the equipment.

● DDL

Invisible Laser Radiation
Do not view directly with Optical instrument
CLASS 1 Laser product
Wave length 830-860 nm
Maximum Power per Channel 1mW

● DSL

Invisible Laser Radiation
Do not view directly with Optical instruments
CLASS 1M Laser product
IEC 60825-1:1993 + A1:1997 + A2:2001

● Troubleshooting

Kein Bild	<ul style="list-style-type: none"> - Überprüfen Sie, ob der Computer eingeschaltet ist. - Überprüfen Sie, ob alle Verbindungen Korrekt hergestellt wurden. - Schalten Sie den Computer aus und wieder ein.
Bild gestört	<ul style="list-style-type: none"> - DVI Anschluss prüfen. - Anzeigauflösung prüfen.

- Wenn die Funktionsstörung nicht durch die angeführten Maßnahmen behoben werden kann, wenden Sie sich an das Support-Center.

Benutzerhandbuch DDL/DSL

● Sicherheitsvorkehrungen

Stellen Sie sicher, dass Sie das Gerät immer gemäß der Anleitung und unter Beachtung aller Sicherheitshinweise betreiben. So schützen Sie sich vor Gefahren und vor materiellen Schäden.



Die Missachtung der Sicherheitshinweise kann zu schweren Verletzungen oder zum Tod führen.

Warnung



Die Missachtung der Sicherheitshinweise kann zu schweren Verletzungen oder zum Tod führen.

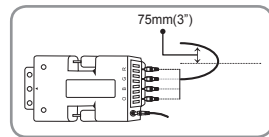
Vorsicht

● Sicherheitshinweise ⚠

1. Verwenden Sie keine Verkettungen von Mehrfachsteckdosen. Dies kann zu Überhitzung und Bränden führen.
2. Biegen Sie das Netzkabel nicht übermäßig, und stellen Sie keine schweren Gegenstände darauf. Dadurch könnte das Netzkabel beschädigt werden. Dies kann zu Bränden führen.
3. Berühren Sie den Netzstecker nicht mit nassen Händen. Dies kann zu elektrischen Schlägen führen.
4. Stecken Sie den Netzstecker fest in eine Steckdose.
Wenn Netzstecker nicht richtig sitzen, kann dies zu Bränden führen.
5. Nehmen Sie das Gerät nicht auseinander. Führen Sie keine Reparaturen oder Veränderungen am Gerät durch. Dies kann zu unnormalen Betriebszuständen und zu Bränden oder elektrischen Schlägen führen.
6. Führen Sie keine metallischen Gegenstände (Haarnadeln oder Eisenwaren) oder brennbaren Fremdkörper (Streichhölzer, Papier usw.) in die Anschlussöffnung ein.
Lassen Sie das Gerät nicht fallen. Dies kann zu Bränden und elektrischen Schlägen führen.
7. Halten Sie Vasen, Blumentöpfe, Tassen, Kosmetika, Arzneimittel und Behälter mit Wasser vom Gerät fern. Dies kann zu Bränden und elektrischen Schlägen sowie zu Verletzungen durch fallende Gegenstände führen.
8. Setzen Sie das Gerät keinem direkten Sonnenlicht oder einer Wärmequelle aus. Dies kann zu Bränden führen.
9. Spritzen Sie kein Wasser auf das Gerät. Dies kann zu Bränden und elektrischen Schlägen führen.
Reinigen Sie die Oberfläche des Geräts nur mit einem weichen, trockenen Tuch.
10. Verwenden Sie das mitgelieferte Gleichstrom-Netzteil nicht Spannungen außerhalb des angegebenen Bereichs. Dies kann zu Bränden führen.

● Vorsichtsmaßnahmen ⚠

1. Legen Sie keine schweren Gegenstände auf das Gerät. Dies kann zu Funktionsstörungen führen.
2. Stellen Sie das Gerät kippsicher auf einer ebenen Oberfläche auf. Wenn das Gerät herunterfällt, kann dies zu Verletzungen und Funktionsstörungen führen.
3. Setzen Sie das Gerät keinen extremen Temperaturen (unter 0°C oder über 50°C) und keiner hohen Luftfeuchtigkeit aus. Dies kann zu Bränden und elektrischen Schlägen führen.
4. **Setzen Sie das optische Kabel keinen Zugbelastungen aus, und verdrehen Sie es nicht. Dies kann Funktionsstörungen führen.** (minimaler Biegeradius: 75mm).



Warranty



- We, OPHIT hereby warrant the final purchase of our product as follows.
- In the case of troubles on our products, please contact the shop purchased.

Name of products		Name of Model	
Date Purchased	Day Month Year	Serial No.	
Shop purchased			

One year limited warranty

Our customers have right to be served with free of charge when there is trouble in this product during 1(one) year from the day purchased.

Out of warranty services

When you request services (in the case of non manufacturing defects but the troubles by misusage), may served with charge as follows.

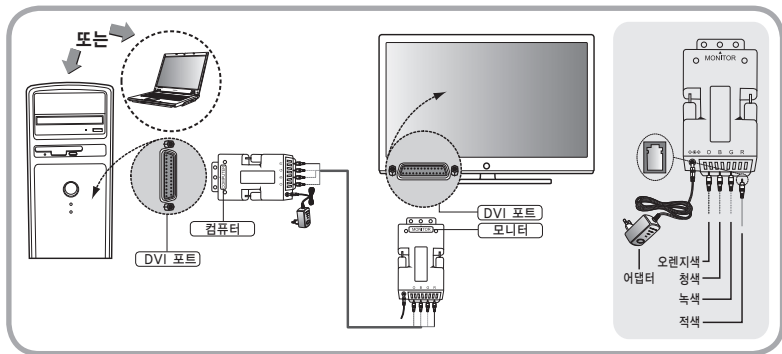
- defects of products caused by accident, disaster
- damages of products caused by the customer's carelessness or mistaken application
- damages of products caused by the application of the parts or products not supplied or sold by our company
- damages of products and related defects caused by not our staff or the men or group not nominated by us for services.

The interchanged parts and products for maintenance services shall be replaced as new parts and products operating normally, and the inter-changed parts and products shall be subjected to our company.

DDL/DSL 사용설명서

● 연결 방법 (DDL)

본 제품은 송신부와 수신부로 구성되어 있습니다. 송신부는 컴퓨터의 DVI포트에 연결되어야 하며 수신부는 디지털 디스플레이의 DVI포트에 연결되어야 합니다.
또한 본 제품은 송신부와 수신부 사이에 LC TYPE의 4채널 표준 광케이블로 연결하도록 설계되어 있습니다. 제품상 R, G, B, O로 표기되어 있는 대로 **R은 적색**, **G는 녹색**, **B는 청색**, **O는 오렌지색의 광케이블을 연결하세요.**

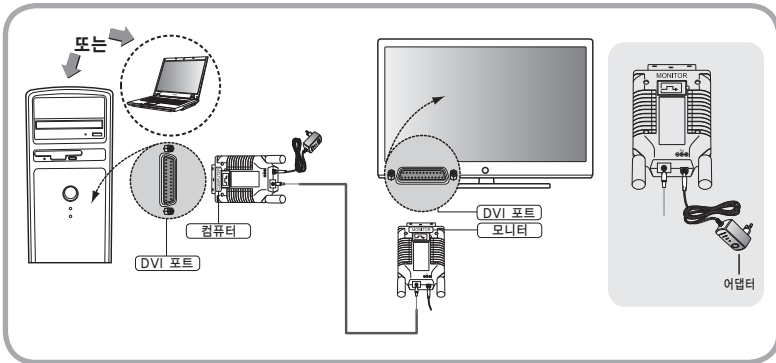


● A/S 문의 : (주) 오픈트 정보통신 (031)205-4191~2

● 연결 방법 (DSL)

본 제품은 송신부와 수신부로 구성되어 있습니다. 송신부는 컴퓨터의 DVI포트에 연결되어야 하며 수신부는 디지털 디스플레이의 DVI포트에 연결되어야 합니다.

또한 본 제품은 송신부와 수신부 사이에 SC TYPE의 1채널 표준 광케이블로 연결하도록 설계되어 있습니다.



DDL/DSL 사용설명서

● 해상도 변경

본 제품 사용 중 모니터 교환 등에 따라 출고시 설정되어 있는 해상도로부터 해상도 변경이 필요할 시 다음과 같은 순서에 따라 해상도를 변경하고 새로운 모니터에 연결하여 사용하실 수 있습니다.

1. 디스플레이의 전원을 켜세요.
2. 송신부를 디스플레이의 DVI포트에 연결하세요.
3. 송신부에 전원을 연결하세요.
4. LED불빛이 수 초 동안 빠르게 점멸 동작을 하는지 확인하세요.
LED 점멸이 멈추면 정상적으로 모니터의 해상도 정보를 인식했다는 의미입니다.
5. 송신부는 PC에 연결하고, 수신부는 디스플레이에 연결하세요.
이때 수신부에 전원 어댑터를 연결하세요.
6. 송신부와 수신부 사이에 지정의 광파이버를 연결하세요. 이때 반드시 멀티모드 파이버를 사용해야 합니다.
7. 컴퓨터를 재부팅하세요.

※ 만약 LED가 켜지지 않는다면, 송신부 쪽에도 어댑터를 연결하세요.

● 주의 사항

모니터에 연결하는 수신부는 외부 전원이 필요하므로 반드시 지급되는 DC 어댑터(5V, 2A)를 연결하여야 합니다.

컴퓨터에 연결하는 송신부는 일반적으로 컴퓨터에서 공급되는 내부전원을 사용하는 것이 가능하므로 외부 DC 어댑터를 사용하지 않아도 동작이 되지만 일부 특수 사양의 컴퓨터는 전원 공급이 되지않는 경우도 있습니다.

이럴 경우 수신부에 사용하는 것과 같은 사양의 외부 DC 어댑터를 사용하시기 바랍니다.
(송신부는 컴퓨터로부터의 내부전원 미공급 및 부족시에만 어댑터를 연결하세요. - 2중 전원 인가에 따라 제품에 이상이 발생할 수 있습니다.)

● **FCC**

This device complies with part 15 of the FCC rules.

Operation is subject to the following two condition :(1)

This device may not cause harmful interface, and(2) this device must accept any interface received, including interface that may cause undesired operation.

CAUTION: Any changes or modification in construction of this device which are not expressly approved by the party responsible for compliance could void the user's authority to operate the equipment.

● **DDL**

Invisible Laser Radiation
Do not view directly with Optical instrument
CLASS 1 Laser product
Wave length 830-860 nm
Maximum Power per Channel 1mW

● **DSL**

Invisible Laser Radiation
Do not view directly with Optical instruments
CLASS 1M Laser product
IEC 60825-1:1993 + A1:1997 + A2:2001

● **문제해결**

<p>화면이 안나올때</p>	<ul style="list-style-type: none"> - PC전원이 켜져 있는지 확인하세요. - 컴퓨터와 모니터를 구분하여 정확히 연결 되었는지 확인하세요. - PC전원을 OFF한 후 다시 ON을 하세요. - DC adapter가 연결되어 있는지 확인하세요.
<p>화면에 노이즈가 보일 때</p>	<ul style="list-style-type: none"> - DVI 커넥터의 연결을 확인하세요. - 해상도를 다시 확인해 주세요.

- 위와 같이 했음에도 조치가 되지 않을경우 A/S 센터에 문의하세요.

DDL/DSL 사용설명서

● 안전을 위한 주의사항

제품을 올바르게 사용하여 위험이나 재산상의 피해를 미리 막기 위한 내용입니다 반드시 지켜주시기 바랍니다.

경고 ⚠️ 지시사항을 위반할 시 사람이 사망하거나 중상을 입을 가능성이 예상되는 내용입니다.

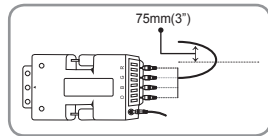
주의 ⚠️ 지시사항을 위반할 시 사람이 부상을 입거나 물적 손해 배상이 예상되는 내용입니다.

● 경고 ⚠️

1. 전원플러그를 한꺼번에 여러 개 꽂아 사용하지 마세요. 이상발열 및 화재의 원인이 됩니다.
2. 전원코드를 무리하게 구부리거나 무거운 물건에 눌러 부서지지 않도록 하세요. 화재의 원인이 됩니다.
3. 전원플러그는 물기가 없는 손으로 잡고 취급하세요. 감전의 원인이 될 수 있습니다.
4. 전원플러그가 흔들리지 않도록 확실하게 꽂아 주세요. 접촉이 불완전한 경우는 화재의 원인이 됩니다.
5. 절대로 분리, 수리, 개조하지 마세요. 이상 작동으로 인해 화재, 감전 상해의 위험이 있습니다.
6. 단자의 구멍 등으로 금속류(머리핀, 쇠붙이 등)나 타기 쉬운 이물질(성냥, 종이 등)을 집어 넣거나 떨어뜨리지 마세요. 화재, 감전의 원인이 됩니다.
7. 제품의 위에 화병, 화분, 컵, 화장품, 약품, 물 등이 차있는 용기를 놓지 마세요. 화재 감전의 원인이 됩니다.
8. 직사광선이 들어오는 곳이나 난방 기구 등 열이 나는 곳을 피해 주세요. 화재의 위험이 있습니다.
9. 청소시 제품 표면에 직접 물을 뿌리지 마세요. 화재 감전의 원인이 됩니다. 제품 표면은 마른수건으로 가볍게 닦아 주세요.
10. 반드시 정격의 DC Power adapter를 사용하시기 바랍니다. 화재의 가능성이 있습니다.
11. 본 제품은 눈에 안전한 class I 제품입니다. 그러나 현미경, 확대경과 같은 광학제품을 사용하여 레이저를 보면 위험하므로 절대 금합니다.

● 주의 ⚠️

1. 무거운 물건을 올리지 마세요. 고장의 원인이 됩니다.
2. 평평하고 안정된 장소에 설치하세요. 제품이 넘어지거나 떨어질 경우 상해의 원인이 됩니다.
3. 온도가 너무 높은 곳(50℃ 이상)이나 낮은 곳(0℃ 이하), 습기가 많은 곳에 설치 하지 마세요. 화재 감전의 원인이 됩니다.
4. 광 케이블을 양 끝을 구부리거나 비틀거나 또한 힘을 주어 당기면 고장의 원인이 되므로 절대 금합니다.
(최소 구부림 반경 : 75mm)



제품보증서

제품명	모델명
구입일	년 월 일 SERIAL No.
구입대리점	판매금액

- * ㈜오피트의 제품보증기간은 1년, 부품 보유 년한은 5년입니다.
- * 이 보증서는 한국에서만 사용되던 다시 발행하지 않으므로 사용설명서와 함께 잘 보관해 주십시오.

서비스에 대하여

- 저희 ㈜오피트에서는 품목별 소비자피해 보상규정(재정경제부 고시 제 2000-21호)에 따라 아래와 같이 제품에 대한 보증을 실시합니다.
- 서비스 요청시 ㈜오피트 또는 지정된 협력사에서 서비스를 합니다.
- 보상여부 및 내용통보는 요구일로부터 7일 이내에, 피해보상은 통보일로부터 14일 이내에 해결해 드립니다.

무상서비스

* 일단 제품을 영업용으로 전환하여 사용할 경우의 보증기간은 반으로 단축 적용됩니다.

소비자 피해 유형		보상내역	
		품질보증기간이내	품질보증기간이후
정상적인 사용 상태에서 발생한 성능, 기능상의 하자로 고장 발생시	구입 후 10일 이내에 중요한 수리를 요할 때	제품교환 또는 구입가환급	해당없음
	구입 후 1개월 이내에 중요한 수리를 요할 때	제품교환	
	제품구입시 운송과정 및 제품설치 중 발생한 피해		
	교환된 제품이 1개월 이내에 중요한 수리를 요하는 고장발생	구입가 환급	
	교환 불가능 시	무상수리	유상수리
	수리가능	동일 하자로 3회까지 고장 발생시 서로 다른 하자로 4회째 고장 발생시 서로 다른 하자로 5회째 고장 발생시	유상수리 유상수리 유상수리
소비자가 수리 의뢰한 제품을 사업자가 분실한 경우	부품보유기간 이내 수리를 부품을 보유하고 있지 않아 수리가 불가능한 경우	제품교환 또는 구입가 환급	정액 감가상각한 금액 10%를 가산하여 환급
	수리를 부품은 있으나 수리 불가능시		정액 감가상각 후 환불
소비자의 고의, 과실로 인한 고장인 경우	수리가 불가능한 경우	유상수리에 해당하는 금액	유상수리 금액 후 감가상각 적용
	수리가 가능한 경우	유상수리	유상수리

유상서비스

고장이 아닌정규 서비스를 요청하면 요금을 받게 되므로 반드시 사용설명서를 읽어주세요.(수리가 불가능한 경우, 별도 기준에 준함)
① 기구세척, 조정, 사용설명서 등은 제품고장이 아닙니다. (수리가 불가능한 경우 기준에 준함)

<ul style="list-style-type: none"> ● 사용설명 및 분해하지 않고 간단한 조정 ● 외부안테나 및 유선신호 관련 서비스 요청시 ● 판매점에서 부실하게 설치해주거나 설치시 ● 제품내부에 먼지 채워지거나 이물질제거시 	2회부터 유료 1회무상
<ul style="list-style-type: none"> ● 제품의 이동, 이차 등으로 인한 설치 부실건 ● 구입시 고객요구로 설치한 후 재설치시 ● 소비자 설치 미숙으로 재설치 할 경우 ● 헤드세척 및 이물질탐 서비스 요청시 ● 네트워크 및 타사 프로그램 사용설명 	1회부터 유상

- 2) 소비자 과실로 고장난 경우
 - 소비자의 취급 부주의 또는 원부료 수리, 개조하여 고장 발생시
 - 전기용량을 틀리게 사용하여 고장 발생시
 - 설치 후 이물질 떨어뜨림 등에 의한 고장, 손상 발생시
 - 제조사에서 미지정된 소모품이나 옵션품 사용으로 고장 발생시
 - ㈜오피트 서비스 위탁업체인 ㈜오피트 기사 및 협력사 기사가 아닌 사람이 수리하여 고장 발생시
- 3) 그 밖의 경우
 - 화재지연(화재, 열매, 수해 등)에 의한 고장 발생시
 - 소모성 부품의 수명이 다한 경우(배터리, 충전용, 헤드, 진동용, 램프류, 필터류, 토너 드럼, 리본 등)

MEMO





OPHIT CO., LTD.

3F, Suntechnovil, 5-27, Mangpo-Dong, Youngtong-Gu, Suwon-City, Gyeonggi-Do 443-400, Korea
Tel : +82-31-205-4191 Fax : +82-31-205-4197 <http://www.ophit.com> e-mail : support@ophit.com

Revision Ver. 1.3