

DMC-01



Warning

15" to 27" MAX 10 kg (22 lbs)



安裝說明書

Installation Manual

Installationsanleitung

Manuel d'installation

Manual de instalación

Manuale di installazione

Manual da instalação

Instalacja ręczny

Руководство установки

Installationsmanual

Desk Mounting Kit

中文 安全警告

- 為確保安全，在安裝前，請先詳細閱讀本安裝說明書並遵守內容，妥善保存本安裝說明書於安全的地方，以便日後參考。
- 因錯誤的安裝及操作方式所造成的設備損壞及人員傷害，本製造商將完全不承擔所衍生的相關法律責任。
- 本產品之設計為容易安裝及拆卸，若因人為或天然災害，如地震、颱風...等，所造成的設備損毀及人員傷害，本製造商將完全不承擔所衍生的相關法律問題。
- 安裝面板顯示器及本產品需由專業人員執行安裝。
- 無論安裝或拆除本產品，至少需由2人執行，以避免沉重的物品掉落造成人員傷害或物品損毀。
- 只能安裝於水平的桌面，避免傾斜的桌面。
- 為了安全及防止意外發生，安裝前，需檢查桌面的結構及選擇耐久性的適當位置。
- 桌面需能支撐面板顯示器及雙掛架總重量4倍以上，且需確保有足夠的強度能承受地震及其他外力的振動。
- 請勿自行變更任何零件，勿使用已破損的零件，若有任何問題請與您的經銷商聯絡。
- 觀察螺絲切勿以過大的扭力鎖付螺絲，以免造成螺絲斷裂或螺絲的損傷。
- 無論安裝及安裝顯示器工品質非本製造商所能控制，本產品所保固範圍只限產品本身，本產品保固期限3年。
- 若有任何條文爭議，請以英文說明書為主。

EN Caution

- To ensure safety, please read this manual carefully before installation and follow the instructions herein. Store this manual in a secure place for future reference.
- The manufacturer shall not be legally responsible for any equipment damage or personnel injury caused by incorrect installation or operation other than that covered in this manual.
- The subject project is designed for easy installation and removal. The manufacturer shall not be liable for damage to equipment or personnel injuries arising out of human factors or acts of God, such as earthquake or typhoon.
- It is recommended that the subject product be installed by qualified personnel.
- At least two persons are needed to install or remove the product to avoid hazard of falling objects.
- Only install on horizontal desks and avoid slanted desks surfaces.
- To ensure safe installation, first check the structure of the desk and select a secure mounting location.
- The desk should be strong enough to sustain a weight of at least four times of the display and the subject product combined. The mounting location must be able to withstand earthquake or other strong shock.
- Do not modify any accessories or use broken parts. Contact your dealer with any questions.
- Tighten all screws (do not exert excessive force to avoid breaking the screw or damaging its thread).
- Since the manufacturer has no way to control the desk type and installation of this product, the warranty of the product shall only cover the body of the product. The warranty period of the product is 3 years.
- Please consult the English language manual for any dispute on conditions.

DE Vorsicht

- Lesen Sie bitte vor der Installation das Handbuch sorgfältig durch und befolgen alle Anweisungen, um die Sicherheit zu gewährleisten. Heben Sie das Handbuch auf, damit Sie später darin nachlesen können.
- Der Hersteller haftet für keine Geräte- oder Personenschäden, die durch unsachgemäße Installation oder Bedienung, die nicht in diesem Handbuch beschrieben ist, entstanden sind. Die Tischhalterung ist für eine einfache Installation und Demontage ausgelegt. Der Hersteller haftet nicht für Geräte- oder Personenschäden, die durch menschliche Faktoren oder höhere Gewalt wie z.B. Erdbeben oder Orkan entstanden sind. Wir empfehlen Ihnen die Tischhalterung nur von einem qualifizierten Techniker installieren zu lassen.
- Die Installation oder Demontage des Produkts muss von mindestens zwei Personen ausgeführt werden, um die Gefahr, dass Gegenstände herunterfallen, zu vermeiden.
- Montieren Sie das Produkt nur an einen horizontalen Tisch. Vermeiden Sie schräge Oberflächen.
- Der Tisch muss stark genug sein, um ein Gewicht von mindestens dem Vierfachen des Gesamtgewichts des Anzeigegerätes und des Montagesatzes zu tragen. Der Montageort muss in der Lage sein, Erdbeben oder sonstige starke Erschütterungen standzuhalten.
- Modifizieren Sie keine Zubehörteile. Verwenden Sie keine beschädigten Teile. Wenden Sie sich an Ihren Händler, wenn Sie Fragen haben.
- Ziehen Sie alle Schrauben fest. (Wenden Sie nicht zu viel Kraft an, um ein Brechen der Schraube oder Beschädigen des Gewindefits zu vermeiden).
- Der Hersteller hat keinen Einfluss auf den Tischtyp und die Installation der Tischhalterung. Deshalb deckt die Garantie des Produkts nur das Tischmontageset selbst ab. Die Garantie des Produkts gilt für 3 Jahre.
- Bitte ziehen Sie die englische Version des Handbuchs zu Rate, falls es Unstimmigkeiten hinsichtlich der Bedingungen gibt.

FR Attention

- Afin d'assurer votre sécurité, nous vous prions de bien lire le manuel avant l'installation et de suivre attentivement les instructions qui y sont incluses. Conservez ce manuel dans un endroit sûr comme référence.
- Le fabricant ne sera tenu légalement responsable d'aucun dommage à l'équipement ou à l'utilisateur causés par une mauvaise installation ou utilisation de l'équipement autre que celle décrite au sien du présent manuel.
- Le produit est conçu de façon à faciliter l'installation et le déplacement. Le fabricant ne sera tenu responsable d'aucun dommage à l'équipement ou de blessure corporelle découlant d'erreur humaine ou de cas de force majeure, tels un tremblement de terre ou un typhon.
- Il est recommandé de ne permettre qu'au personnel qualifié d'installer le produit.
- L'installation ou le déplacement du produit doit être accompli par un minimum de deux personnes afin d'éviter les dangers potentiels causés par une chute.
- Installez le produit en surface horizontales et évitez les surfaces inclinées.
- Afin d'assurer la sécurité et la prévention des accidents, il est impératif de vérifier la structure des bureaux et de choisir un endroit solide avant de l'installer.
- Le bureau devrait être assez suffisamment fort pour soutenir un poids quatre fois supérieur à celui du poids combiné de l'écran et du produit ensemble. L'emplacement du produit doit pouvoir résister à un tremblement de terre ou autre choc intense.
- Ne pas modifier les accessoires ou utiliser des parties cassées. Contacter votre distributeur pour toute question.
- Resserrez toutes les vis (n'utilisez pas de force excessive pour éviter de briser les vis ou le filetage).
- Puisque le fabricant ne peut en aucun cas contrôler le type de bureau et la qualité de l'installation du produit, la garantie du produit ne couvre que le produit. La durée de la garantie est de 3 ans.
- Veillez consulter le manuel Anglais pour tout disaccord quant aux termes.

ES Precaución

- Para garantizar su seguridad, lea este manual detenidamente antes de la instalación y siga sus instrucciones. Conserve este manual en un lugar seguro para futuras consultas.
- El fabricante no será legalmente responsable de ningún daño producido sobre el equipo o lesión personal causada por una instalación o uso no mencionado explícitamente en este manual.
- El dicho producto ha sido diseñado para instalar y retirar fácilmente el dispositivo. El fabricante no se hace responsable de los daños provocados sobre el equipo o las lesiones personales que se deriven de factores humanos o actos de fuerza mayor, como un terremoto o un tifón.
- Se recomienda que este producto sea instalado por personal cualificado.
- Para evitar que se caiga el producto, la instalación o retirada deberá ser realizada por al menos dos personas. Instale el producto en una mesa horizontal. Evite las superficies sesgadas.
- Para garantizar su seguridad y evitar accidentes, compruebe la estructura de la mesa y seleccione un emplazamiento seguro antes de la instalación.
- Dado que el fabricante no dispone de ningún método para comprobar el tipo de mesa e instalación del dicho producto, la garantía del producto cubre únicamente el dicho producto en sí. El periodo de garantía de este producto es de 3 años.
- Consulte el manual en inglés si tiene alguna duda acerca de las condiciones.

IT Attenzione

- Per garantire la sicurezza, leggere attentamente questo manuale prima di effettuare l'installazione e seguire le istruzioni qui contenute. Conservare questo manuale in un luogo sicuro per riferimenti futuri.
- Il produttore non deve essere ritenuto responsabile legalmente per qualsiasi danno all'apparecchio o lesione alla persona provocati da installazione non corretta o funzionamento diverso da quello riportato nel seguente manuale.
- Il prodotto è stato ideato per una facile installazione e rimozione. Il produttore non sarà responsabile per danni all'apparecchio o per lesioni alla persona derivanti da fattori umani o eventi naturali, come tifoni e terremoti.
- Si consiglia di fare installare la staffa per il prodotto solo da personale qualificato.
- Per installare o rimuovere il prodotto sono necessarie almeno due persone per evitare rischi o la caduta di oggetti.
- Installare solo su tavola orizzontale, evitare superfici inclinate.
- Per garantire la sicurezza e per prevenire incidenti, è necessario, prima di eseguire l'installazione, controllare la struttura della tavola e scegliere un posizionamento sicuro.
- La tavola deve essere abbastanza forte per sostenere almeno quattro volte il peso del monitor e della staffa per il montaggio insieme. Il punto di montaggio deve essere in grado di sopportare terremoti o urti forti.
- Non modificare gli accessori o utilizzare parti rotte. Contattare il rivenditore per qualsiasi domanda.
- Stringere tutte le viti (non applicare forza eccessiva per evitare la rottura delle viti o il danneggiamento della filettatura).
- Dato che il produttore non ha alcun modo di controllare il tipo di tavolo e l'installazione, la garanzia del prodotto coprirà esclusivamente il corpo della struttura per il prodotto. Il periodo di garanzia del prodotto è di 3 anni.
- Consultare il manuale in lingua inglese per eventuali controversie sulle condizioni.

PT Cuidado

- Para garantir a segurança, queira ler atentamente este manual, antes da instalação e seguir as instruções aqui contidas. Guarde este manual num local seguro, para consulta posterior.
- O fabricante não será legalmente responsável por quaisquer danos no equipamento ou lesões pessoais decorrentes da instalação ou funcionamento incorrectos, para além do abordado neste manual.
- Este produto é concebido para fácil instalação e remoção. O fabricante não será responsável por danos no equipamento ou lesões pessoais decorrentes de factores humanos ou eventos de força maior, tais como um sismo ou um tufão.
- Recomenda-se que a instalação desse produto seja realizada apenas por pessoal qualificado.
- São necessárias, pelo menos, duas pessoas para instalar ou remover o produto, para evitar o perigo de queda de objectos.
- Instale apenas em superfícies horizontais e evite superfícies oblíquas (com inclinação).
- Para assegurar uma instalação segura, verifique primeiro a estrutura da superfície de apoio e seleccione um local de montagem seguro.
- A superfície de apoio deve ser resistente o suficiente para suportar um peso de, pelo menos, o quadruplo do peso da combinação do visor com o suporte para parede. O local de montagem deve ser capaz de resistir a um sismo ou a qualquer outro impacto forte.
- Não modifique quaisquer acessórios, nem utilize peças partidas. Se tiver quaisquer dúvidas, contacte o seu revendedor.
- Aprete todos os parafusos (não exeraça força excessiva, para evitar partir o parafuso ou danificar o seu eixo).
- Visto que o fabricante não tem qualquer forma de controlar o tipo de superfície de apoio, a garantia do produto só cobrirá a estrutura do suporte, desde que tenha sido montado correctamente, segundo as instruções indicadas. Nesses termos, o período de garantia do produto é de 3 anos.
- Para qualquer contenda sobre as condições, queira consultar o manual em língua inglesa.

PL Przestroga

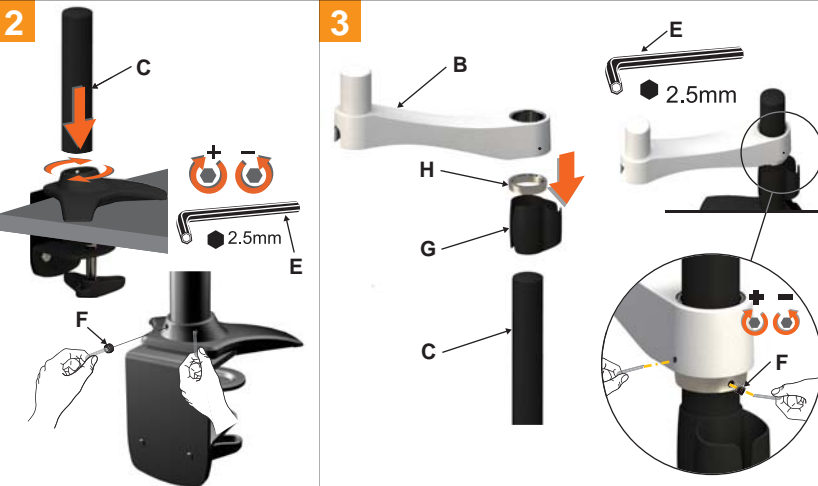
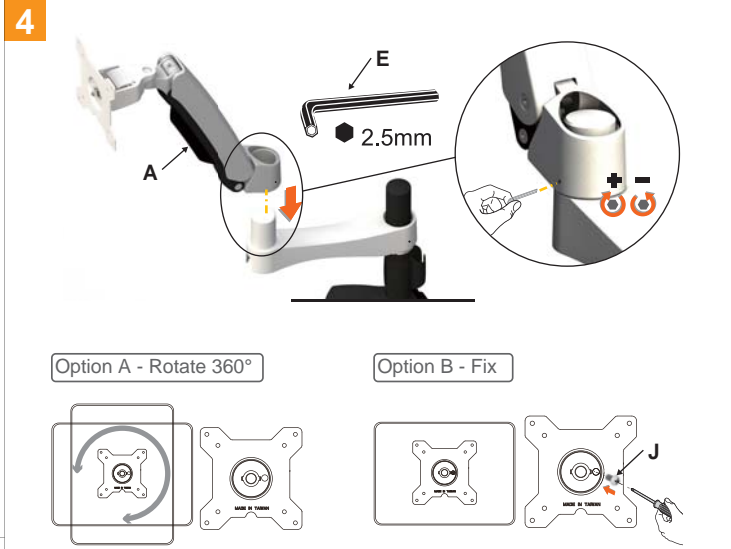
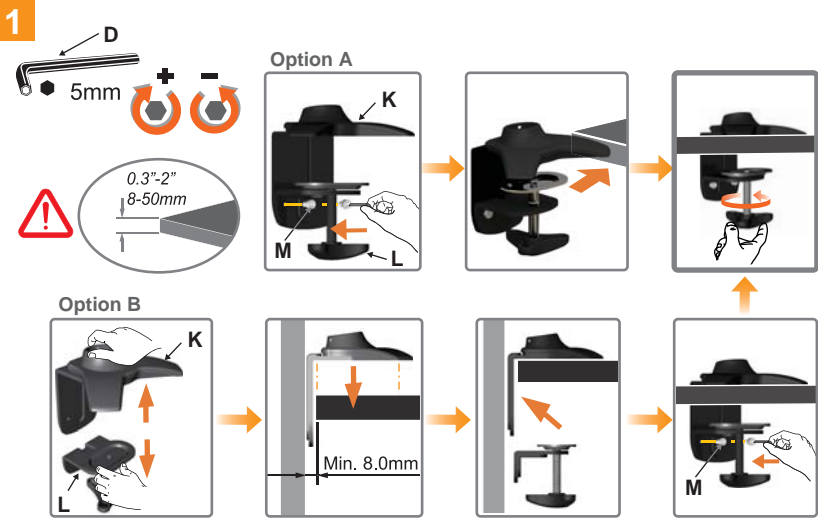
- Aby zapewnić bezpieczeństwo, podrecznik ten należy przeczytać uważnie przed rozpoczęciem instalacji i zastosować się do znajdujących się w nim instrukcji. Podrecznik należy umieścić w bezpiecznym miejscu do wykorzystania w przyszłości.
- Producent nie ponosi prawnej odpowiedzialności za jakiegokolwiek uszkodzenia lub obrażenia osobiste, spowodowane nieprawidłową instalacją lub wykonywaniem operacji innych niż opisane w tym podreczniku.
- Niniejszy produkt zaprojektowany jest w taki sposób, aby zapewnić jego łatwy montaż oraz demontaż. Producent nie ponosi żadnej odpowiedzialności za powstałe uszkodzenia sprzętu lub doznane obrażenia ciała z winy użytkownika lub w skutek działania siły wyższej, np. trzęsienia ziemi lub tajfunu.
- Zalecane jest, aby przedmiotowy produkt montowany był tylko przez wykwalifikowaną osobę.
- Aby uniknąć niebezpiecznych przypadków oberu, do instalacji lub demontażu produktu wymagane są co najmniej dwie osoby.
- Montaż należy wykonać tylko na biurku o równej powierzchni. Należy unikać biurka z pochylonym blatami.
- Aby zapewnić bezpieczne wykonanie montażu, należy najpierw sprawdzić konstrukcję biurka i wybrać bezpieczne miejsce montażu.
- Biurko powinno być na tyle mocne, aby utrzymać łącznie co najmniej czterokrotny ciężar monitora i przedmiotowego produktu. Miejsce montażu musi być odporne na trzęsienia ziemi lub wstrząsy innego rodzaju.
- Należy dokonać wszelkie niezbędne uprzedzenia przed rozpoczęciem części. W przypadku jakiegokolwiek pytania należy skontaktować się z dostawcą.
- Należy dokonać wszelkie niezbędne uprzedzenia przed nadmiernymi siłami, aby uniknąć urwania śruby lub uszkodzenia gwintu).
- Ze względu na niemożność sprawdzenia typu biurka oraz kontrolowania przebiegu montażu przez producenta udzielona gwarancja obejmuje tylko materiał, z którego wykonany jest produkt. Gwarancja na niniejszy produkt udzielona jest na 3 lat.
- Sprawdź angielskojęzyczny podręcznik w celu sprawdzenia warunków.

RU Предостережение

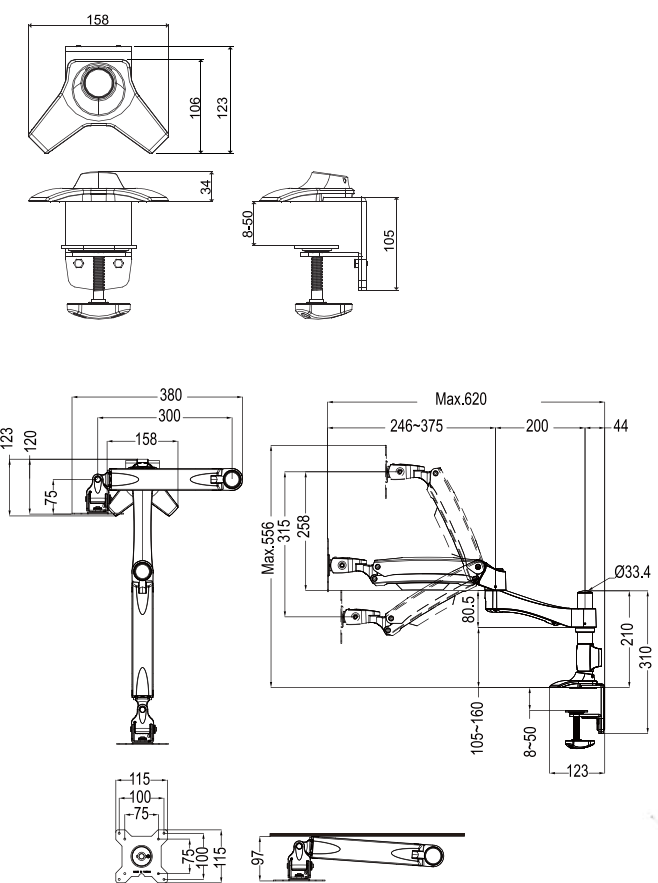
- Для обеспечения безопасности внимательно прочтите данное руководство перед установкой и следуйте его инструкциям. Держите данное руководство в доступном месте для того, чтобы в случае необходимости быстро получить справку.
- Производитель не несет юридической ответственности за повреждение оборудования или травмы, вызванные неправильной установкой или управлением, несоответствующим данному руководству.
- Конструкция крошечной разработана с целью обеспечения удобства и демонтажа. Производитель не несет ответственности за повреждение оборудования и людей вследствие наступления фор-мажорных обстоятельств, таких как землетрясение или тайфун.
- Рекомендуется проводить установку данного крошечной только квалифицированным персоналом.
- Для установки или удаления продукта требуется как минимум 2 человека по избежание опасности от падающих предметов.
- Устанавливайте только на горизонтальной поверхности, избегайте наклонных поверхностей.
- Для обеспечения надежного крепления сначала проверьте структуру стены и выберите безопасное место для крепления.
- Стена должна быть достаточно прочной, чтобы выдерживать нагрузку выходящую за пределы дисплея вместе с крошечной. Место для установки должно выдерживать трясение или прочие сильные нагрузки.
- Не изменяйте любые аксессуары и не используйте поврежденные элементы. В случае вопроса обращайтесь к дилеру.
- Затяните все винты (но не прилагайте излишних усилий, чтобы не сломать винт или не повредить его резьбу).
- Поскольку производитель не может проконтролировать тип стены и правильность установки, гарантийные обязательства распространяются только на сам крошечной. Период действия гарантии на крошечной составляет 3 лет.
- В случае сомнений в отношении условий см. версию руководства на английском языке.

SV Fara

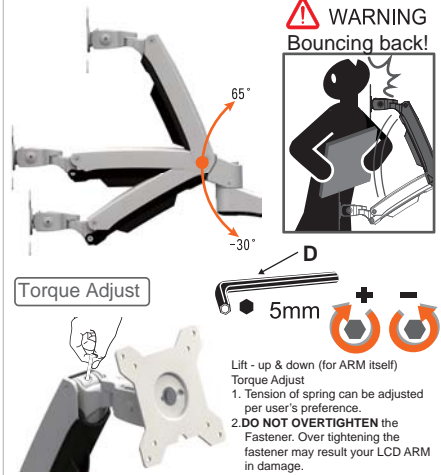
- För säkerhets skull bör du läsa igenom den här manualen noggrant innan installation och följa anvisningarna härifrån. Förvara den här manualen på ett säkert ställe för framtida användning.
- Tillverkaren kan inte hållas juridiskt ansvarig för skada på utrustningen eller personskada som här orsakats av en felaktig installation eller användning, annan än den som beskrivs i den här manualen.
- Den här produkten är utformad för enkel installation och borttagande. Tillverkaren kan inte hållas ansvarig för skada på utrustning eller personskada som kommer sig från den månskägla faktorn eller naturkraften, som jordbävning eller tornado.
- Det rekommenderas att den här produkten installeras endast av kvalificerad personal.
- Minst två personer krävs för att installera eller ta bort produkten för att undvika fara med fallande objekt.
- Inställ alltid på vågrätt skrivbord och undvik sluttande ytor.
- För att tillförsäkra säkerhet och förebygga olyckor måste strukturen av skrivbordet kontrolleras och ett säkert ställe väljas för installation.
- Skrivbordets ska vara tillräckligt starkt för att hålla en vikt som är minst fyra gånger skärmens och den här produkten kombinerat. Monteringsstället måste kunna motstå jordbävning och andra kraftiga stötar.
- Andra inte på tillbehör eller använd trasiga delar. Kontakta din återförsäljare för om du några frågor.
- Dra åt alla skruvar (använd inte överdriven styrka för att undvika att bryta av skruven eller skada dess huvud).
- Då tillverkaren inte kan kontrollera skrivbordstypen och installationen täcker produktgarantin endast själva produkten. Produktens garantiperiod är 3 år.
- Titta i manualen på engelska om frågor om villkor uppstår.



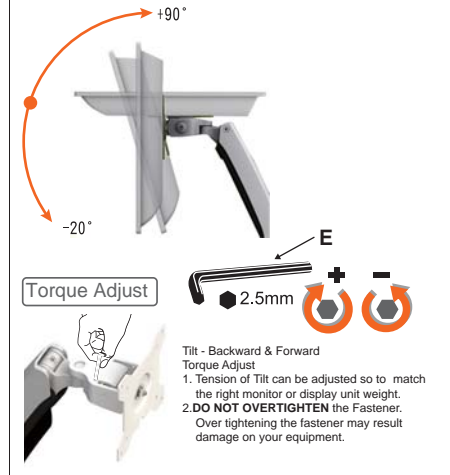
Physical dimensions:(mm)



Lift - Up & Down



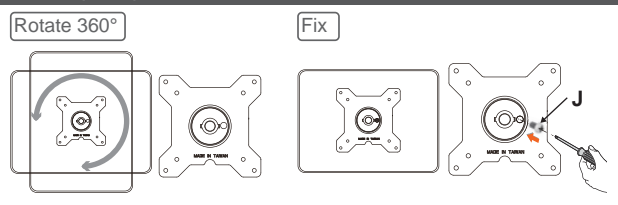
Tilt - Backward & Forward



Arm Swing Adjust



Rotate (Pivot)



Cable Management

